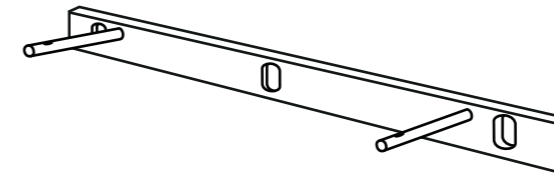


Montageanleitung

großes Wandregal & Vorratsdosenregal

Lieferumfang



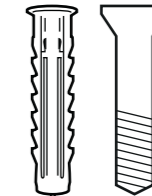
1x Aufhängebeschlag mit Metallstiften



1x Regalbrett



2x Madenschrauben



3 bzw. 4x Schrauben
und Dübel



1x Inbusschlüssel

Montage

1. Bei der Lieferung ist der Aufhängebeschlag bereits in dem Regal befestigt, damit keine Kleinteile verloren gehen. Um den Aufhängebeschlag zu lösen, musst Du die beiden Madenschrauben im Inneren der kleinen Löcher auf der Unterseite deines Regals lockern.

2. Ziehe die Metallleiste heraus. Durch die Langlöcher kannst du die Aufhängung nun mit Hilfe einer Wasserwaage ausrichten und an der Wand befestigen. Hierfür liegen Schrauben und Dübel bei. Achte darauf, dass die Metallstifte bei der Anbringung im oberen Bereich liegen.

3. Sobald die Leiste an der Wand hängt drehst du die beiden Metallstifte so weit in die Metallleiste ein, bis sie sich nicht mehr weiter einschrauben lassen. Dann drehst du sie so weit wieder zurück, dass die Löcher in den Metallstiften senkrecht nach oben schauen. (es macht nichts aus, wenn die Stifte nur locker in der Metallleiste sind - wichtig ist nur die Position der Löcher). In der Regel sollte die Position bereits bei der Lieferung stimmen.

Abb. 1

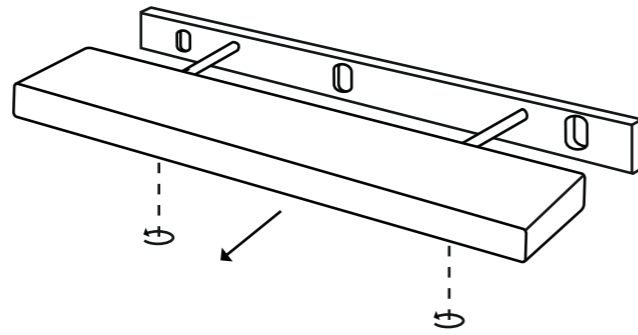


Abb. 2

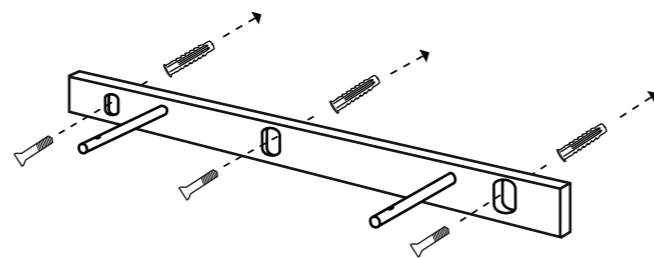
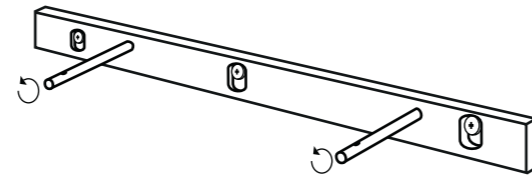


Abb. 3



4. Schiebe das Brett auf die Metallstifte. Die Löcher sollten dabei auf der Unterseite liegen. Nun kannst Du die Madenschrauben mit dem Inbusschlüssel richtig fest ziehen.

Durch das konische Loch in den Metallstiften werden nun die Metallbolzen in den Löchern fest in Richtung Wand gezogen und das Brett bekommt einen festen Halt.

Empfehlung:

Prüfe von Zeit zu Zeit, ob die Madenschrauben noch einen festen Halt haben!

Abb. 4

