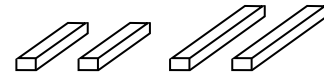


DIY Frühbeet

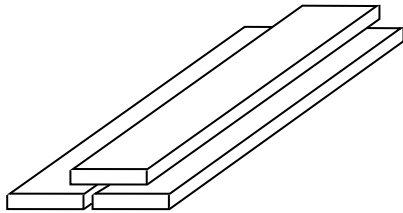
Mit den Maßen 120 x 100 x 12/24cm

Material & Werkzeug



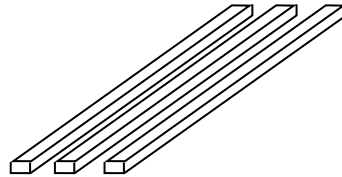
2x Holzlatten 10cm

2x Holzlatten 20cm



3x Bretter 120 x 12 x 2cm

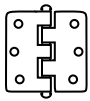
3x Bretter 100 x 12 x 2cm



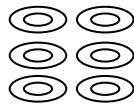
Holzlatten nach Maß
(siehe Beschreibung Schritt 5)



120x100cm Hohlkammerplatte



2x Scharniere



9x Beilegscheiben



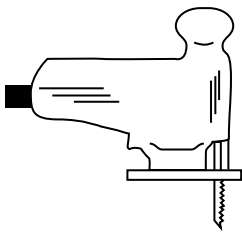
22x lange Holzschrauben



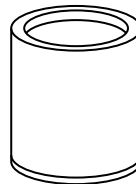
9x kurze Holzschrauben



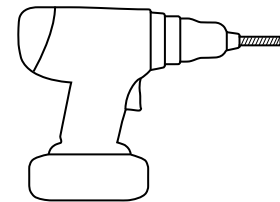
optional:
1x Hohlgriff



Stichsäge



optional:
pflanzenverträglicher
Holzschutz



Bohrmaschine

Hinweis:

Wenn du dich für eine andere Größe des Frühbeets entscheidest, solltest du darauf achten, dass die Höhe am niedrigen Ende des Beets nicht höher als 40cm ist. So bekommen die Jungpflanzen noch genügend direktes Sonnenlicht ab. Als Standort eignet sich besonders ein sonniges Plätzchen. Für den Bau empfehlen wir Dir Bretter, die nicht breiter als 15cm sind, da sie sich ansonsten leichter verziehen können.

Aufbau:

1. Lege den Außenrahmen mit den Brettern. Verschraube sie von außen an zwei Seiten mit den kurzen, 10cm langen Leisten, an der Rückseite mit den 20cm langen Leisten. (Abb. 1)
2. Zersäge eines der 100x20cm Bretter diagonal
3. Optional: behandle sämtliche Holzteile mit Holzschutz. Dadurch kannst du die Haltbarkeit deines Frühbeets erhöhen.
4. Befestige dann die zugesägten Bretter an dem bereits verschraubten Rahmen, gemeinsam mit dem übrigen Brett. (Abb. 2)
5. Nimm die Maße für das Dach ab. Hier kannst du dich entscheiden, ob es etwas überstehen soll oder nicht. Lege den Rahmen des Daches zurecht und verschraube die einzelnen Latten miteinander. (Abb. 3)

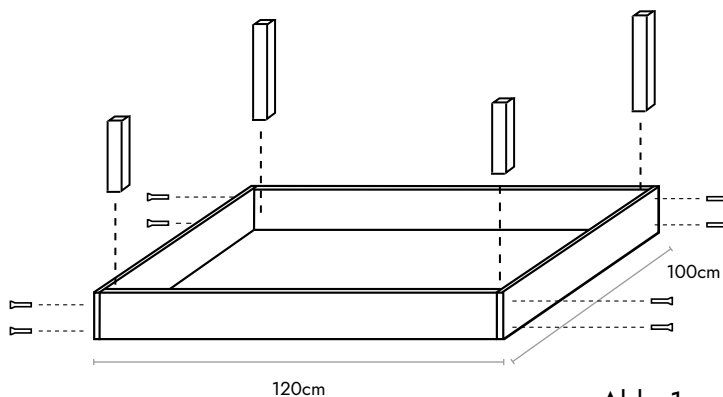


Abb. 1

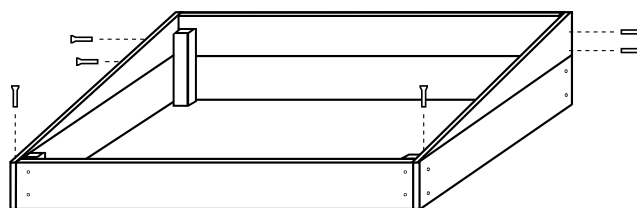


Abb. 2

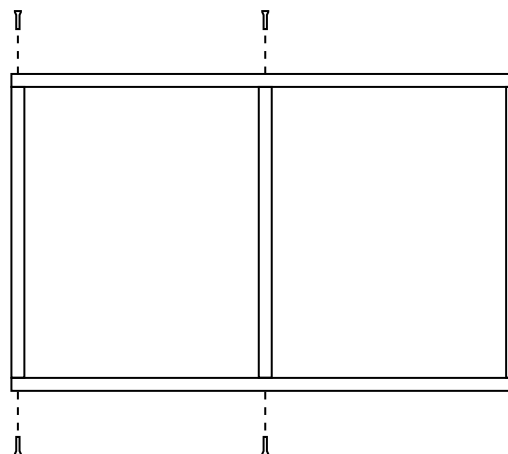


Abb. 3
(Draufsicht)

klotzaufklotz

Manufaktur für exzellente Holzprodukte

6. Lege die Hohlkammerplatte auf Deinen Rahmen und bohre an jeder Seite drei Löcher vor. Fixiere die Platte mit den kurzen Holzschrauben vergiss dabei nicht die Beilegscheiben (Abb. 4). **Alternativ** kannst du hier auch Gewächshausfolie verwenden. Diese kannst du mit einem Tacker befestigen. Beachte, dass die Folie etwas größer sein sollte, damit Du sie umschlagen kannst.

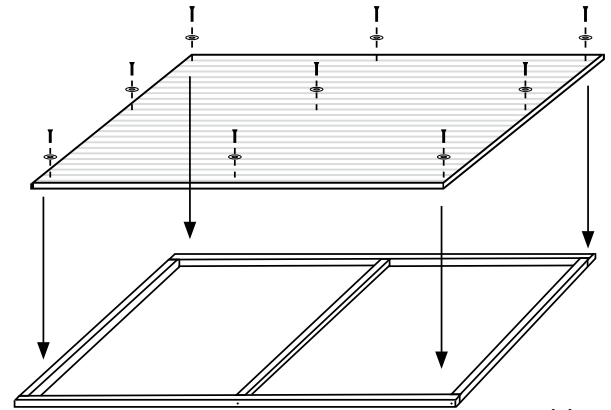


Abb. 4

7. Schraube den Griff am Dach fest

8. Lege das Dach auf den Unterbau und verschraube die Scharniere (Abb. 5)

9. Befülle das Beet

Hebe hierfür eine 50cm tiefe Grube aus, die etwas kleiner als dein Frühbeet ist. Gegen Mäuse empfehlen wir, die Grube mit engmaschigem Draht auszulegen. Darauf wird eine Schicht aus Laub oder Stroh gelegt, die mit 20cm Pferdemist bedeckt und mit dem restlichen Erdaushub bedeckt wird. Darauf stellst du den Rahmen deines Frühbeetes.

Bevor du die ersten Pflanzen hinein setzt, sollte eine Woche vergehen, damit die Zersetzungsprozesse genug Wärme entwickeln.

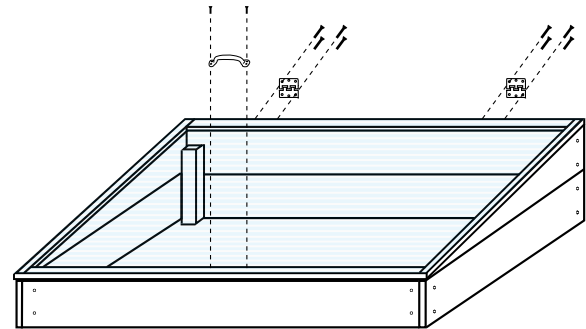


Abb. 5

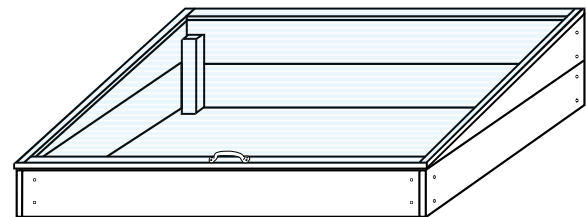
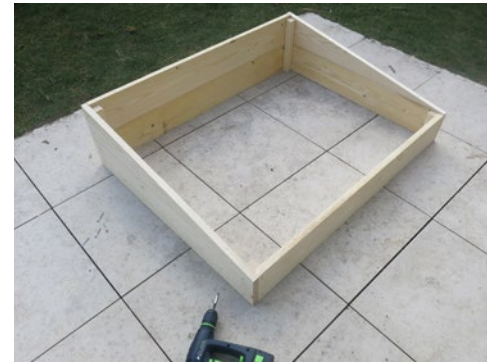


Abb. 6

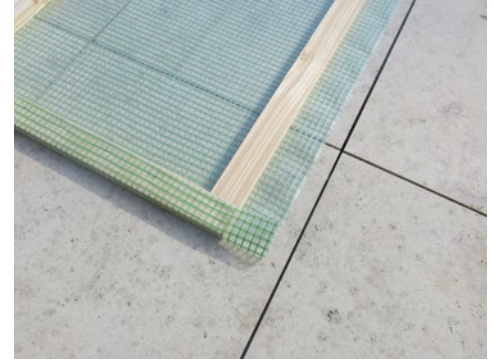
klotzaufklotz 

Manufaktur für exzellente Holzprodukte



klotzaufklotz 

Manufaktur für exzellente Holzprodukte



klotzaufklotz 

Manufaktur für exzellente Holzprodukte